



ROHREINSCHUB-VENTILATOR

SILENTUB-100



Beschreibung

Rohreinschub-Ventilator zum Einbau in Rohre oder Schächte NW 100.

Der serienmäßige SILENT-BLOCK verhindert, dass die vom Motor erzeugten Schwingungen auf das Gehäuse übertragen werden. Auf diese Weise wird nicht nur das Eigengeräusch des Ventilators minimiert, sondern auch die Schwingungsübertragung auf die Rohrleitung verhindert.

Hochwertige Kugellager garantieren lange Lebensdauer in jeder Einbaulage.

Anwendungsbereiche

- Bäder
- Toiletten
- Vorratsräume
- Andere kleine Räume

SILENT-BLOCK (S&P-Patent)



Bauweise

Gehäuse

- Schlagfester Kunststoff, weiß
- Elektrischer Anschluss saugseitig
- Rückluftsperrung druckseitig

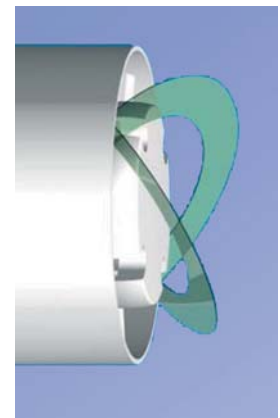
Flügel

- Halbradiale Bauweise
- Schlagfester Kunststoff, weiß

Motoren

- Wechselstrom 230 V, 50 Hz
- Thermischer Überlastungsschutz
- Max. zulässige Umgebungstemperatur 40°C
- Schutzklasse II \square
- Geschlossene Kugellager - wartungsfrei
- Schutzart IP X4

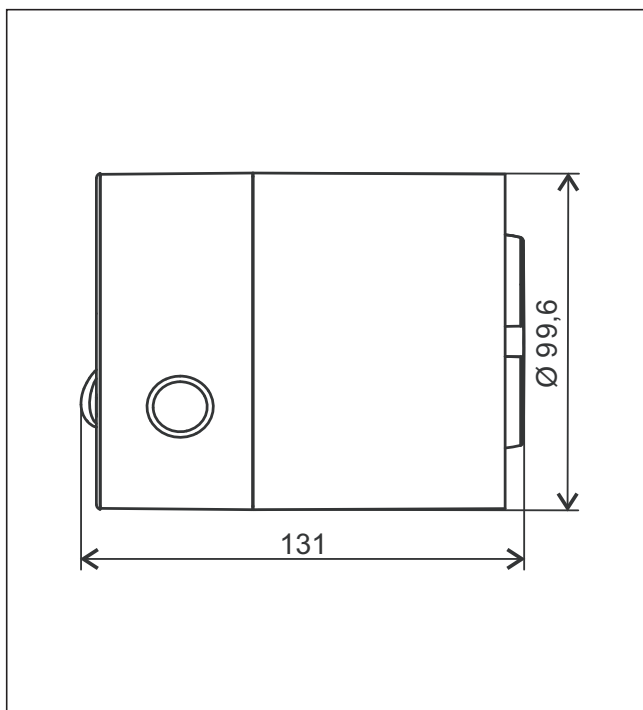
Einbau



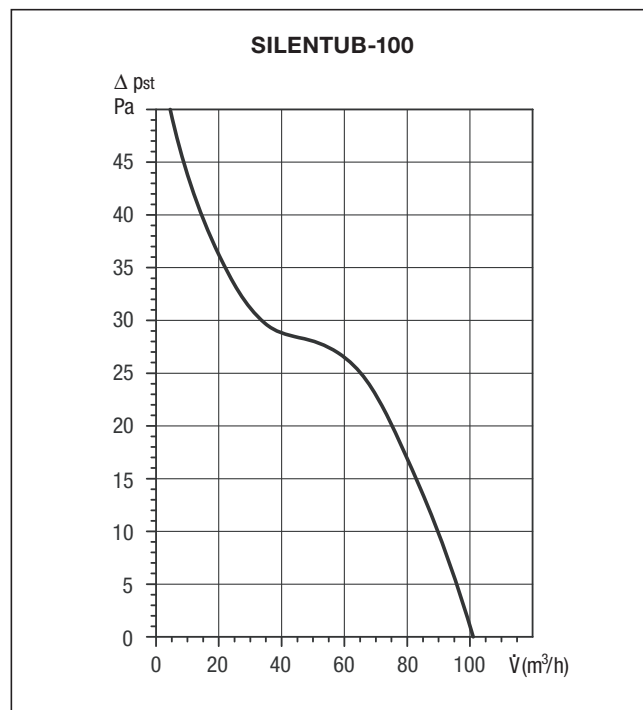
Technische Daten und Zubehör

MODELL	Artikel Nr.	Drehzahl	Leistungs- aufnahme	Strom- aufnahme	Volumen- strom	Max. zulässige Fördermittel- temperatur	Schalldruck- pegel $L_{PA\ 3\ m}$	Gewicht	
		min^{-1}	W	A	m^3/h	$^{\circ}\text{C}$	dB(A)	kg	
SILENTUB-100	5210316500	2.450	13	0,1	100	40	32	0,5	

Abmessungen mm



Kennlinie



Schaltplan



erforderliche Zuleitung	Zubehör							
	Lüftungsgitter für Außenabschluss	Verschlussklappe für Außenabschluss, weiß	Verschlussklappe für Außenabschluss, braun	Wandhülse NW 100	Nachlaufrelais	Hygrostat	Luft-Qualitäts-Sensor	
mm ²	Seite 270	Seite 270	Seite 270	Seite 270	Seite 266	Seite 264	Seite 264	
2 x 1,5	LG-100	PER-100 W	PER-100 W BR	TWH-100	ZR-7	HIG-5	SQA	