



KLEINRAUM-VENTILATOREN

SILENT-200



■ Beschreibung

Kleinraum-Ventilatoren zum Einbau in Rohre oder Schächte NW 125.

Der serienmäßige SILENT-BLOCK verhindert, dass die vom Motor erzeugten Schwingungen auf das Gehäuse übertragen werden. Auf diese Weise wird nicht nur das Eigengeräusch des Ventilators minimiert, sondern auch die Schwingungsübertragung auf die Wand bzw. Decke verhindert.

Hochwertige Kugellager garantieren lange Lebensdauer in jeder Einbaulage.

■ Anwendungsbereiche

- Bäder
- Toiletten
- Vorratsräume
- Telefonzellen
- Andere kleine Räume

SILENT-BLOCK (S&P-Patent)



■ Bauweise

Gehäuse

- Schlagfester Kunststoff, weiß / silber
- Elektrischer Anschluss Unterputz

Lauftrad

- Halbradiale Bauweise
- Schlagfester Kunststoff, weiß / silber

Motoren

- Wechselstrom 230 V, 50 Hz
- Thermischer Überlastungsschutz
- Max. zulässige Umgebungstemperatur 40°C
- Schutzklasse II \square
- Geschlossene Kugellager – wartungsfrei

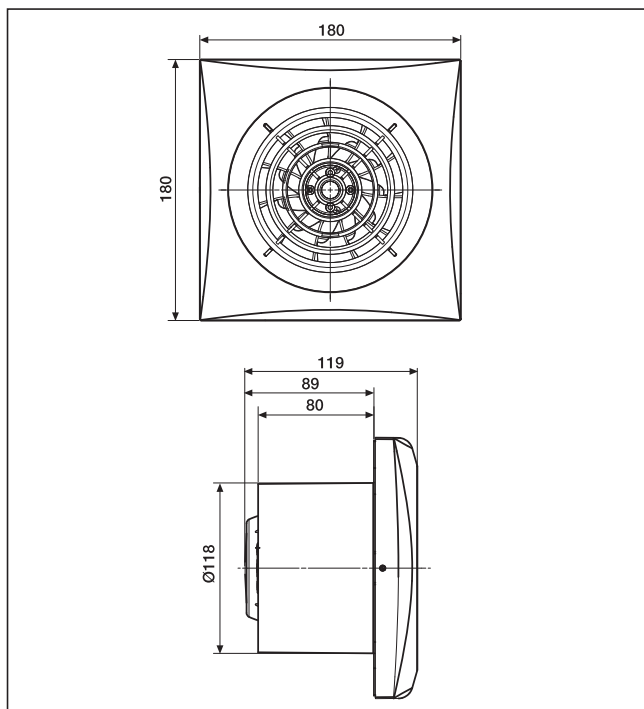
■ Ausstattung

Modell	Betriebsleuchte	Rückluftsperr	Nachlauf einstellbar 1-30 min
SILENT-200 CZ	●	●	
SILENT-200 CRZ	●	●	●

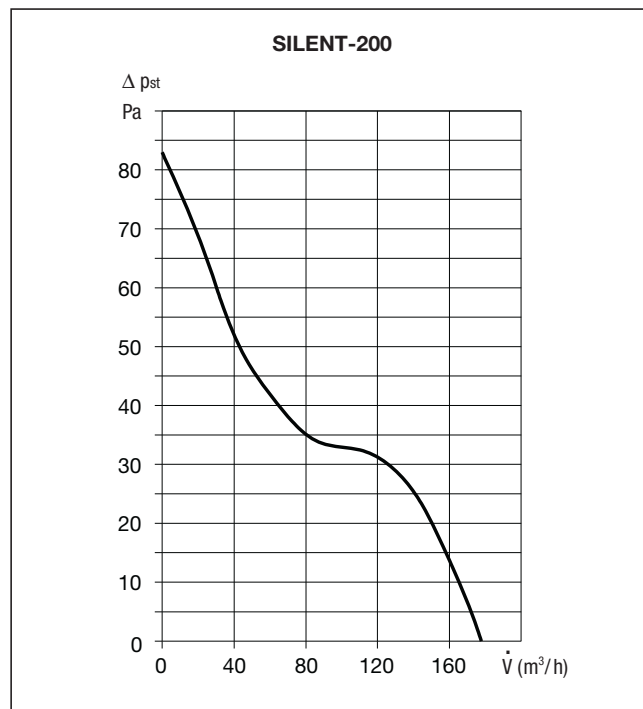
■ Technische Daten und Zubehör

MODELL	Artikel Nr.	Drehzahl	Leistungs- aufnahme	Strom- aufnahme	Volumen- strom	Max. zulässige Fördermittel- temperatur	Schalldruck- pegel $L_{PA\ 3\ m}$	Schutzart	Gewicht	
		min^{-1}	W	A	m^3/h	$^{\circ}\text{C}$	dB(A)		kg	
SILENT-200 CZ	5210424700	2.350	14	0,12	180	40	32,5	IP 45	0,77	
SILENT-200 CRZ	5210425400	2.350	14	0,12	180	40	32,5	IP 45	0,77	
SILENT-200 SILVER CZ	5210318100	2.350	14	0,12	180	40	32,5	IP 45	0,77	
SILENT-200 SILVER CRZ	5210320700	2.350	14	0,12	180	40	32,5	IP 45	0,77	

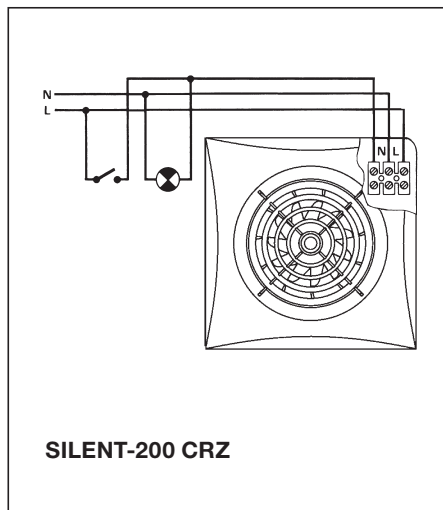
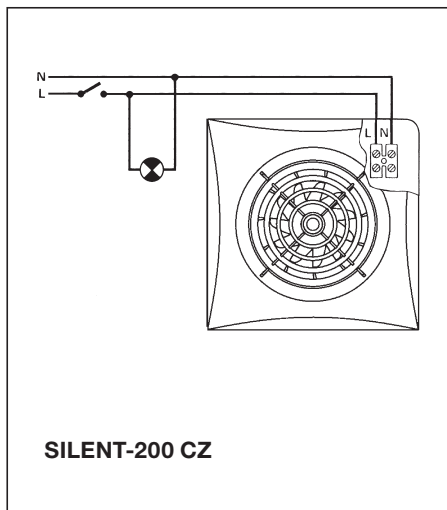
Abmessungen mm



Kennlinie



Schaltpläne



erforderliche Zuleitung	Zubehör						
	Lüftungsgitter für Außenabschluss	Verschlussklappe für Außenabschluss, weiß	Verschlussklappe für Außenabschluss, braun	Wandhülse NW 125	Nachlaufrelais	Hygrostat	Luft-Qualitäts-Sensor
mm²	Seite 270	Seite 270	Seite 270	Seite 270	Seite 266	Seite 264	Seite 264
2 x 1,5	LG-125	PER-125 W	PER-125 W BR	TWH-125	ZR-7	HIG-5	SQA
3 x 1,5	LG-125	PER-125 W	PER-125 W BR	TWH-125	–	–	–
2 x 1,5	LG-125	PER-125 W	PER-125 W BR	TWH-125	ZR-7	HIG-5	SQA
3 x 1,5	LG-125	PER-125 W	PER-125 W BR	TWH-125	–	–	–